

LUMINO®

Elektronische
Informationssysteme

DATEN & FAKTEN

Digitales Ansagegerät

DAG 415T



Digitales Ansagegerät DAG 415T



Die akustischen Fahrgastinformationsgeräte benötigen keine separaten Kommunikationswege, sondern werden in einem Datenetz gemeinsam mit Anzeigegeräten betrieben.

Neben automatischen Standard-Durchsagen sind vorbereitete und spontane Sondertexte sowie Mikrofondurchsagen möglich.

Auch die Betriebsart „Text auf Anforderung“ für Sehbehinderte steht zur Verfügung.

FUNKTIONEN UND MULTIFUNKTIONELLES

- Hochflexibles Steuergerät für die akustische Fahrgastinformation
- Abspielen von gespeicherten oder übertragenen Audiodateien (z.B. MP3, WAV oder andere)
- Synthetisierte Sprachausgabe in verschiedenen Sprachen (Text-To-Speech)
- Direkte Einkopplung zwischen Anzeiger und Ansteuerungsrechner ohne Softwareanpassung möglich
- Generierung von Live-Durchsagen von der Leitstelle mittels gesicherter TCP/IP-Datenübertragung
- TCP/IP-Datenanschluss zur direkten Netzwerkintegration
- Bis zu 4 einzel- oder gruppenweise selektierbare Endverstärker 15W/100V
- Externer Audio-Ausgang zum Anschluss externer Leistungsverstärker
- Unterstützung von bis zu 2 externen Anforderungstasten oder Sensoren für Bedarfsdurchsagen
- Potentialgetrennter Relaiswechsler als Störmeldeausgang (mit optischer Visualisierung)

GEHÄUSE

- 19" / 2HE T = 360 mm
- Geeignet zum Einbau in einen 19"-Baugruppenträger oder für die Wandmontage bei Verwendung spezieller Halterungen
- Alternativ als Einbausatz zur Integration in einen DFI-Anzeiger erhältlich
- 230 V / 50 Hz

ANSCHLÜSSE VORNE

- USB 2.0
- Indikatoren (LED) zur schnellen Erfassung bestimmter Betriebszustände des Gerätes

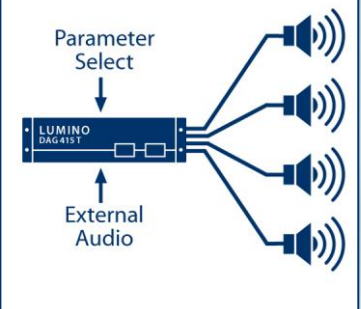
ANSCHLÜSSE HINTEN

- USB 2.0
- Ethernet 10/100 BaseT - RJ45
- External Audio In/Out (XLR)
- 2 x XLR/4-POL für max. 2 externe Anforderungstaster
- 2 x Neutrik Speakon für je 2 Verstärkerausgänge
- RS 422/485 für direkte Integration in ein Anzeigegeräte-Netzwerk
- Störmeldeausgang zur Einkopplung in ein Fernwirkssystem

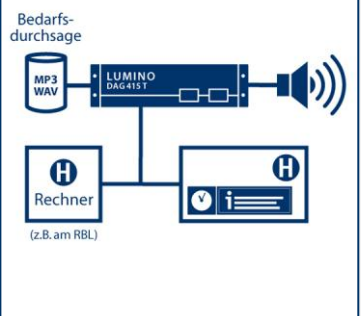
Technische Änderungen vorbehalten
Sonderausstattungsmerkmale auf Anfrage
Stand: April 2008

ANWENDUNGEN

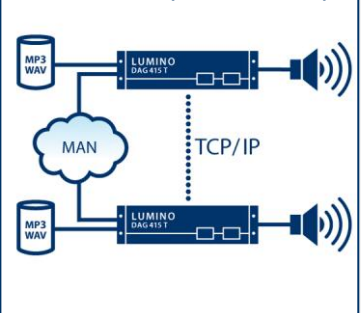
Amplifier 4 x15 W



Text to Speech



Tonkonserven (MP3, WAV u.a.)



Live-Durchsagen

